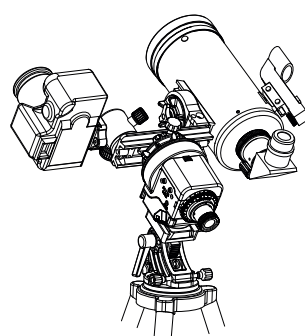
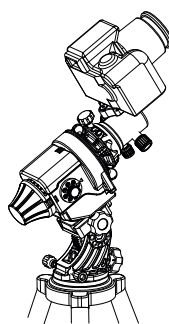
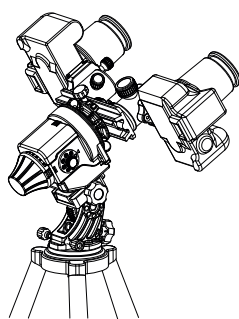
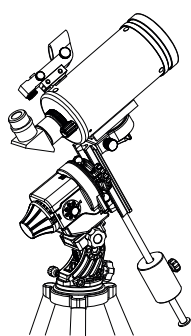
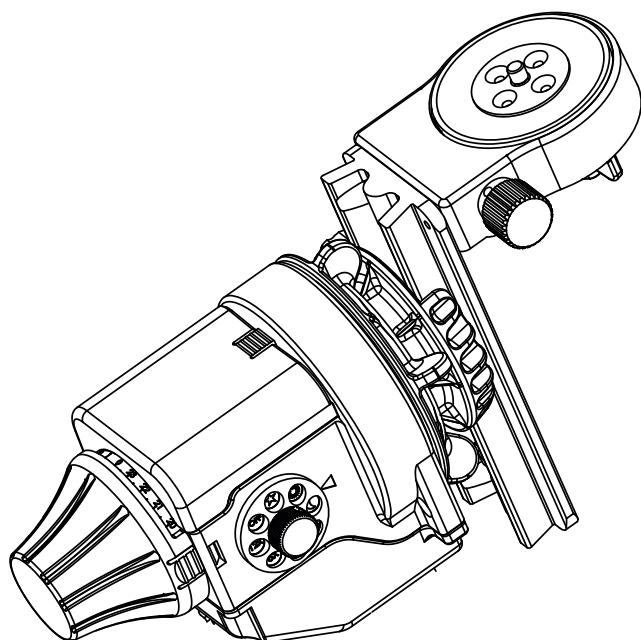


Sky-Watcher®

Монтировка Sky-Watcher Star Adventurer

РУКОВОДСТВО ПО ЭКСПЛУАТАЦИИ



Архангельск (8182)63-90-72
Астана +7(7172)727-132
Астрахань (8512)99-46-04
Барнаул (3852)73-04-60
Белгород (4722)40-23-64
Брянск (4832)59-03-52
Владивосток (423)249-28-31
Волгоград (844)278-03-48
Вологда (8172)26-41-59
Воронеж (473)204-51-73
Екатеринбург (343)384-55-89
Иваново (4932)77-34-06
Ижевск (3412)26-03-58
Казань (843)206-01-48

Калининград (4012)72-03-81
Калуга (4842)92-23-67
Кемерово (3842)65-04-62
Киров (8332)68-02-04
Краснодар (861)203-40-90
Красноярск (391)204-63-61
Курск (4712)77-13-04
Липецк (4742)52-20-81
Магнитогорск (3519)55-03-13
Москва (495)268-04-70
Мурманск (8152)59-64-93
Набережные Челны (8552)20-53-41
Нижний Новгород (831)429-08-12
Новокузнецк (3843)20-46-81

Новосибирск (383)227-86-73
Омск (3812)21-46-40
Орел (4862)44-53-42
Оренбург (3532)37-68-04
Пенза (8412)22-31-16
Пермь (342)205-81-47
Ростов-на-Дону (863)308-18-15
Рязань (4912)46-61-64
Самара (846)206-03-16
Санкт-Петербург (812)309-46-40
Саратов (845)249-38-78
Севастополь (8692)22-31-93
Симферополь (3652)67-13-56
Смоленск (4812)29-41-54

Сочи (862)225-72-31
Ставрополь (8652)20-65-13
Сургут (3462)77-98-35
Тверь (4822)63-31-35
Томск (3822)98-41-53
Тула (4872)74-02-29
Тюмень (3452)66-21-18
Ульяновск (8422)24-23-59
Уфа (347)22948 -12
Хабаровск (4212)92-98-04
Челябинск (351)202-03-61
Череповец (8202)49-02-64
Ярославль (4852)69-52-93

Киргизия (996)312-96-26-47 Казахстан (772)734-952-31 Таджикистан (992)427-82-92-69

Единый адрес для всех регионов: stw@nt-rt.ru || www.sky-watcher.nt-rt.ru

Благодарим вас за покупку монтировки Sky-Watcher Star Adventurer!

Sky-Watcher Star Adventurer – это удобная и простая в использовании монтировка, идеально подходящая для астрофотографии и покадровой съемки. Эта высокоточная, надежная, мобильная платформа обеспечивает легкое слежение за небесными объектами на звездной, лунной и солнечной скоростях. Предусмотрен режим автоматического спуска затвора цифровой камеры. Кроме того, предустановленные режимы работы позволят вам создавать поистине удивительные видео в режиме покадровой съемки.

В дополнение к стандартной версии прошивки опытным пользователям предоставлена возможность использовать расширенную версию, в которой можно задавать время выдержки, интервал спуска затвора, количество снимков и скорость поворота. В расширенной версии доступны режимы покадровой астросъемки и покадровой астросъемки с большой выдержкой. Подробнее см. в разделе «Обновление прошивки. Расширенная версия прошивки.» (стр. 19)

Безопасность

Во избежание повреждения данного устройства, а также риска травмирования ознакомьтесь с мерами предосторожности перед использованием устройства. Убедитесь в том, что все, кто может им пользоваться, прочли данную инструкцию.

Для предупреждения возможных травм обратите особое внимание на нижеизложенные предостережения перед использованием продукции Sky-Watcher.

ВНИМАНИЕ:

- Никогда не смотрите прямо на Солнце в искатель полюса. Наблюдение Солнца, а также других мощных источников света может привести к необратимым повреждениям сетчатки глаза, вплоть до полной слепоты.
- Во избежание пожара не используйте данное устройство вблизи взрывоопасных или легковоспламеняющихся веществ.
- Храните устройство в недоступном для детей месте. Несоблюдение этой меры предосторожности может привести к травмированию ребенка. Кроме того, существует опасность удушья при проглатывании мелких съемных деталей. При возникновении угрозы удушья немедленно обратитесь за медицинской помощью.
- Не разбирайте устройство самостоятельно! Прикосновение к внутренним частям устройства может повлечь за собой травмы. В случае возникновения неисправности выньте батарейки и обратитесь в авторизованный сервисный центр.

Примечание

- Компания Sky-Watcher оставляет за собой право вносить изменения в технические характеристики продукта в любое время и без предварительного уведомления.
- Компания Sky-Watcher не несет ответственности за любой ущерб, вызванный неправильным использованием данного продукта.
- Мы приложили максимум усилий, чтобы информация, содержащаяся в данной инструкции, была как можно более полной и достоверной. Если вы обнаружите в тексте какие-либо неточности или ошибки, пожалуйста, сообщите об этом сотрудникам компании Sky-Watcher.

Содержание

Основные особенности.....	3
Использование монтировки Star Adventurer для астрофотографии.....	3
Введение.....	4
Корпус монтировки Star Adventurer.....	4
Дополнительные аксессуары.....	5
Подготовка к работе.....	7
Установка штатива.....	7
Установка монтировки Star Adventurer.....	7
Установка фотооборудования.....	8
Подключение источника питания.....	11
Начало работы с монтировкой Star Adventurer.....	11
Краткий обзор основных функций.....	11
Диск выбора режима работы.....	13
Трехпозиционный ползунковый переключатель.....	13
Кнопки ◀ и ▶.....	13
SNAP (Порт управления спуском затвора цифровой камеры).....	13
Угол разворота.....	13
Автогид.....	14
USB-порт.....	14
Определение статуса работы привода.....	14
Светодиодная индикация.....	14
Настройка полярной оси.....	15
Примеры использования монтировки.....	18
Обновление прошивки. Расширенная версия прошивки.....	19
Технические характеристики.....	20
Приложения.....	21

Основные особенности:

- Высокоточная, мобильная и надежная система для слежения за небесными объектами
- Поддержка звездной, солнечной, лунной скоростей слежения
- Максимальная нагрузка до 5 кг
- Возможность съемки звездных пейзажей
- Возможность покадровой съемки
- Простой выбор режима работы с предустановленными настройками
- Поддержка нескольких легких в сборке конфигураций оборудования для различных режимов работы
- Встроенный искатель полюса с подсветкой для точной настройки полярной оси
- Автоматическое управление спуском затвора цифровой камеры
- Бесплатное пожизненное обновление прошивки
- Поддержка автоматического ведения по одной оси
- Встроенная система защиты привода и светодиодная индикация его состояния
- Питание от 4 батареек типа AA
- Поддержка питания через USB-кабель
- Низкое энергопотребление
- Совместимость с крепежными гнездами диаметром 3/8" и 1/4"
- Возможность использования дополнительных аксессуаров, таких как экваториальный клин или противовес

Использование монтировки Star Adventurer для астрофотографии

Из-за вращения Земли вокруг своей оси нам кажется, что звезды и другие небесные тела непрерывно движутся по небесному склону. Видимое движение звезд происходит вокруг небесных полюсов (рис. 1). Именно поэтому сделать хорошие фотографии зачастую тусклых, непрерывно движущихся по небосклону звезд невозможно без использования качественного оборудования, способного обеспечить непрерывное слежение за звездами и возможность съемки с большой выдержкой. Монтировка Star Adventurer – как раз то, что требуется! Благодаря высокоточному приводу и встроенному искателю полюса она идеально подходит для компенсации вращения небесных тел. Компенсация происходит путем вращения камеры в противоположную земному вращению сторону (рис. 2). В результате звезды, находящиеся в поле зрения объектива камеры, остаются неподвижными, поэтому можно получить качественные фотографии без звездного шлейфа (рис. 1).



Рис. 1



Рис. 2

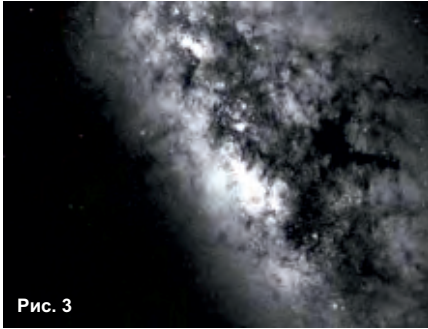
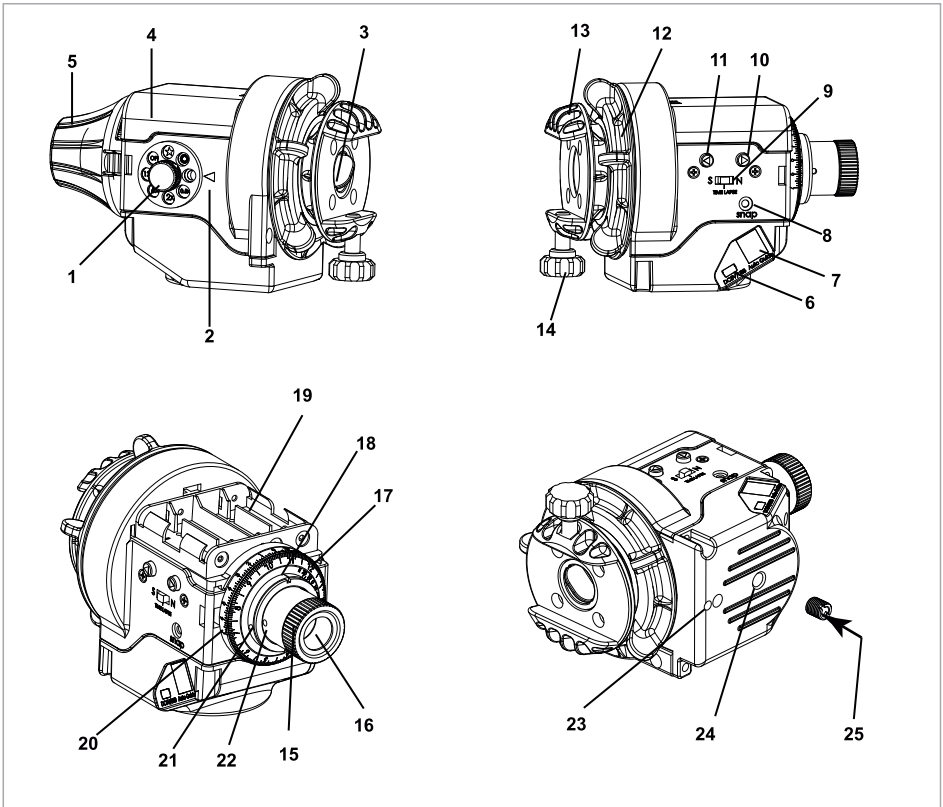


Рисунок 3 демонстрирует, насколько ясные и четкие фотографии позволяет получить монтировка Star Adventurer. Кроме того, эта монтировка обеспечивает слежение на солнечной и лунной скоростях.

Введение

Корпус монтировки Star Adventurer

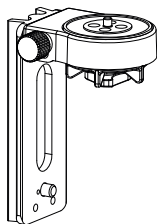


- | | |
|---|---|
| 1: Диск выбора режима работы | 12: Соединительная муфта |
| 2: Указатель выбранного режима | 13: Установочная площадка |
| 3: Крышка искателя полюса | 14: Фиксатор |
| 4: Крышка батарейного отсека | 15: Кольцо с накаткой искателя полюса |
| 5: Заглушка искателя полюса | 16: Искатель полюса |
| 6: Порт mini-USB | 17: Установочный круг даты |
| 7: Разъем RJ-12 (6-контактный) для подключения автогида | 18: Индикатор смещения по меридиану |
| 8: Порт управления спуском затвора цифровой камеры | 19: Батарейный отсек для 4 батареек типа AA |
| 9: Ползунковый переключатель S-TIMELAPSE-N | 20: Установочный круг времени |
| 10: Кнопка ► со встроенным светодиодным индикатором | 21: Калибровочный винт индикатора смещения по меридиану |
| 11: Кнопка ◀ со встроенным светодиодным индикатором | 22: Калибровочный винт искателя полюса |
| | 23: Винт регулировки сцепления червячной передачи |
| | 24: Гнездо под резьбу 3/8" |
| | 25: Резьбовой адаптер 3/8" на 1/4" |

Дополнительные аксессуары. Набор комплектных аксессуаров может меняться. За подробной информацией обратитесь к продавцу.



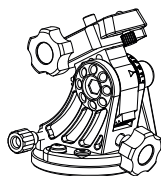
Подсветка искателя полюса – источник освещения для искателя полюса. Подсветка совместима с монтировками Sky-Watcher EQ3, EQ5 и EQ8.



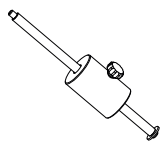
Крепежная платформа с тонкой настройкой используется для установки телескопа с резьбой стандарта 1/4" на монтировку Star Adventurer. Обеспечивает наведение и тонкую настройку наведения в двух направлениях.



Шаровый адаптер 3/8" нужен для установки стандартной шаровой штативной головки с резьбой стандарта 3/8" на монтировку Star Adventurer.



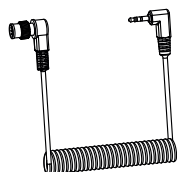
Экваториальный клин позволяет регулировать широту при настройке полярной оси. Обеспечивает большую точность и стабильность по сравнению с обычными штативными головками.



Противовес используется для балансировки телескопа или фотооборудования, вес противовеса 1 кг.



Резьбовой адаптер 1/4" на 3/8" позволяет преобразовать имеющееся гнездо с резьбой стандарта 3/8" в гнездо стандарта 1/4". Это дает возможность установить монтировку Star Adventurer на штативы с быстросъемным винтовым креплением с резьбой 1/4".



Кабель управления спуском затвора цифровой фотокамеры используется для соединения порта управления спуском затвора камеры на монтировке Star Adventurer с внешним портом управления затвором на цифровой камере. Это позволяет монтировке Star Adventurer напрямую контролировать спуск затвора камеры, используя установленные временные интервалы. Вы можете заказать дополнительный кабель для камеры у дилера компании Sky-Watcher. Информацию об основных типах кабелей см. в таблице ниже.

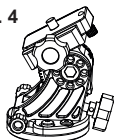
Модель кабеля Sky-Watcher	Интерфейс камеры	Совместимый интерфейс дистанционного управления	Совместимые модели камер
AP-R1C (CANON C1)	Разъем дистанционного управления Canon (тип E3)	Canon RS-60E3	Canon EOS 100D, 300D/350D, 400D/450D, 500D/550D, 600D/650D, 700D, 60D/60Da, 70D
AP-R3C (CANON C3)	Разъем дистанционного управления Canon (тип N3)	Canon RS-80N3, TC-80N3	Canon EOS 5D/6D/7D, 10D/20D/30D/40D/50D1V, 1D, 1Ds Mark III, 5D Mark III
AP-R1N (NIKON N1)	Десятиконтактный разъем дистанционного управления Nikon	Nikon MC-22, MC-30, MC-36	Nikon D1/D2/D3/D4 D200/D300/D700/D800
AP-R2N (NIKON N2)	Разъем дистанционного управления Nikon	Nikon MC-DC1	Nikon D70S, D80
AP-R3N (NIKON N3)	Разъем для аксессуаров Nikon	Nikon MC-DC2	Nikon D90, D600, D3000/D3100/D3200/D3300, D5000/D5100/D5200/D5300, D7000/D7100

Модель кабеля Sky-Watcher	Интерфейс камеры	Совместимый интерфейс дистанционного управления	Совместимые модели камер
AP-R1S (SONY S1)	Разъем дистанционного управления Sony REMOTE	Sony RM-S1AM, RM-L1AM	Sony a100, a200, a300, a350, a450, a550, a560, a700, a850, a900
AP-R3L (OLYMPUS Op12)	Универсальный разъем Olympus	RM-UC1	Olympus E-P1/E-P2, E-PL2/E-PL3, E510/E520/E550/E620, 400/E410/E420, SP-570UZ/SP-590UZ

Подготовка к работе

Установка штатива

Рис. 4



Без наклонной штанги: возьмите стандартный фото- или видеоштатив с резьбой стандарта 3/8". Разведите опоры штатива и закрепите их на нужной высоте для обеспечения надежной поддержки монтировки Star Adventurer. Установите экваториальный клин на штатив, как показано на рис. 4.

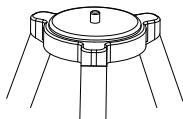
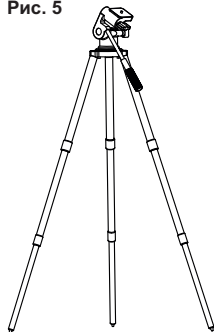


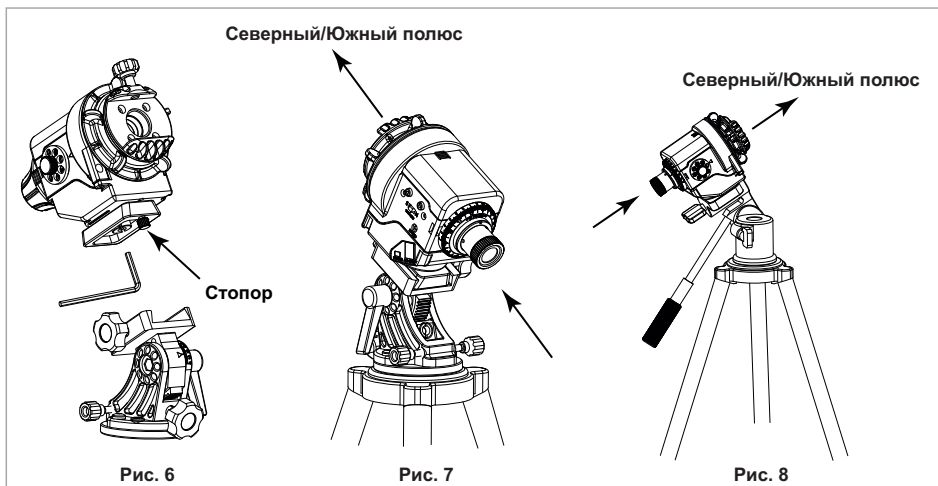
Рис. 5



С наклонной штангой/шаровой головкой: возьмите стандартный фото- или видеоштатив с наклонной штангой или шаровой головкой. Разведите опоры штатива и закрепите их на нужной высоте для обеспечения надежной поддержки монтировки Star Adventurer, как показано на рис. 5.

Установка монтировки Star Adventurer

С экваториальным клином: убедитесь, что резьбовой адаптер 1/4" на 3/8" не находится в резьбовом гнезде 3/8" снизу монтировки Star Adventurer. Если адаптер там, выньте его с помощью плоской отвертки. Установите монтировку на экваториальный клин, как показано на рис. 6. Убедитесь, что створ смотрит вперед. Теперь направьте искатель полюса на



Северный полюс (для наблюдений в Северном полушарии), как показано на рис. 7. Выполните настройку полярной оси (за дополнительной информацией обратитесь к разделу «Настройка полярной оси»).

Не двигайте штатив и не изменяйте угол наклона экваториального клина или наклонной штанги, чтобы не сбить настройку полярной оси. Если это произошло, придется провести настройку заново.

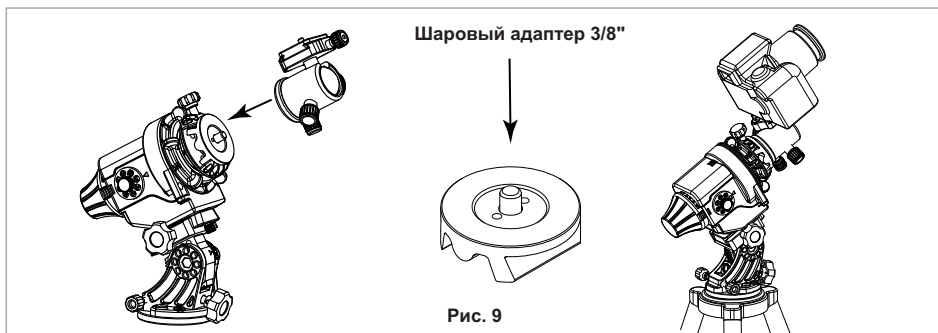
Установка фотооборудования

Теперь вы можете установить необходимое фотооборудование, в том числе кабель управления спуском затвора, как показано на рисунках ниже. Приобрести необходимое оборудование можно у дилера Sky-Watcher. При установке оборудования не двигайте штатив и не меняйте угол наклона экваториального клина или наклонной штанги, чтобы не сбить настройку полярной оси.

1) Для астрофотографии

Монтировка Star Adventurer + шаровый адаптер 3/8" + шаровая штативная головка + камера + кабель управления спуском затвора:

Примечание: убедитесь, что фиксатор установочной площадки закреплен в углублении сбоку шарового адаптера для лучшей фиксации и поддержки.



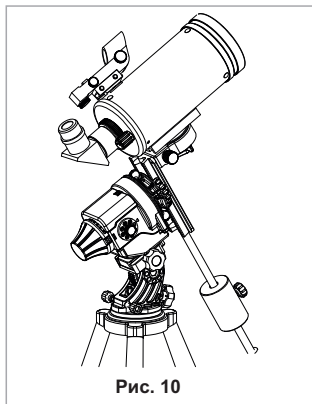


Рис. 10

Монтировка Star Adventurer + крепежная платформа с тонкой настройкой + противовес 1 кг + телескоп (рис. 10)

Монтировка Star Adventurer + крепление «ласточкин хвост» + двойная шаровая штативная головка + две камеры + кабель управления спуском затвора

Для установки двойной шаровой головки используйте крепление «ласточкин хвост» на крепежной платформе с тонкой настройкой.

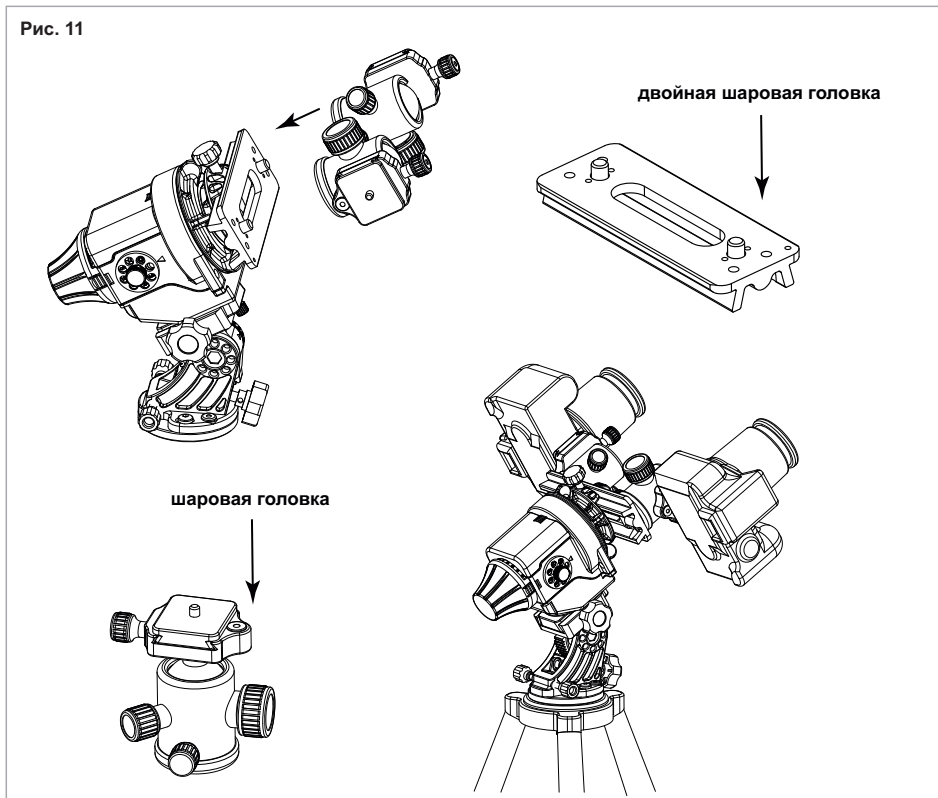


Рис. 11

двойная шаровая головка

шаровая головка

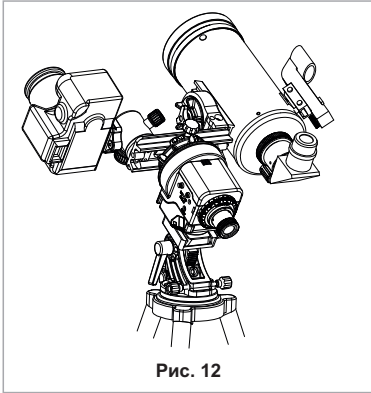
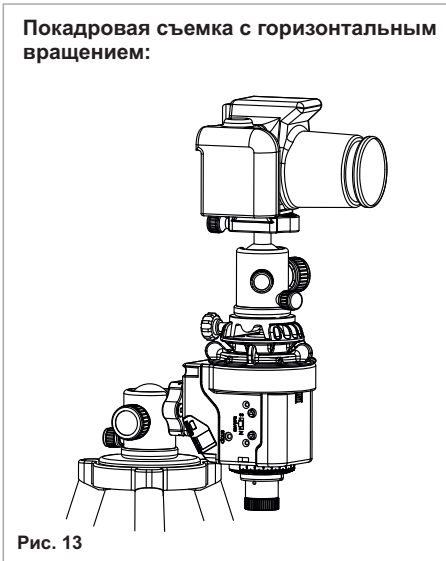


Рис. 12

Монтировка Star Adventurer + крепежная платформа с тонкой настройкой + шаровая головка + камера + телескоп (+ автогид): (рис. 12)

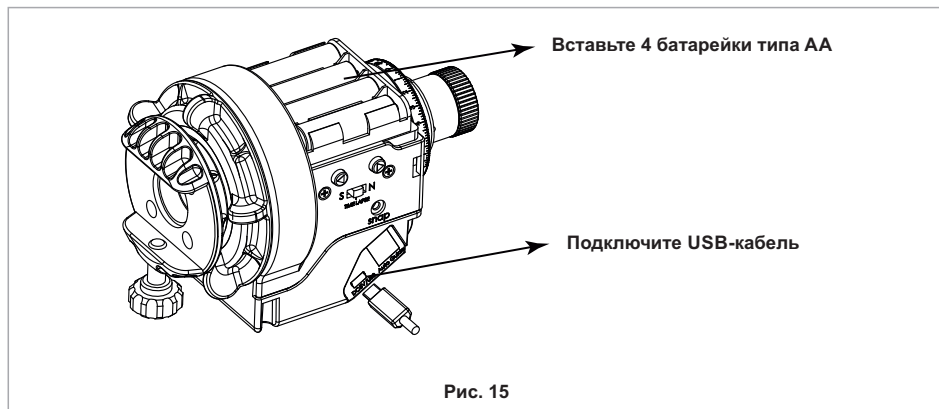
2) Для покадровой съемки

Примечание: вы можете собрать множество различных конфигураций оборудования, чтобы создавать еще более интересные фотографии.



Подключение источника питания:

Монтировка Star Adventurer может работать от источников питания двух типов: 4 батарейки типа AA или постоянный ток через USB-порт (mini-USB) (рис. 15).



Начало работы с монтировкой Star Adventurer

Краткий обзор основных функций:

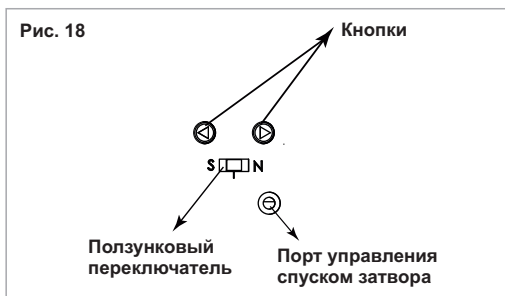
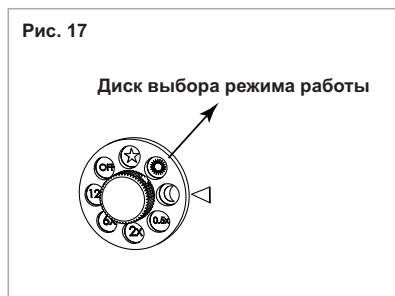
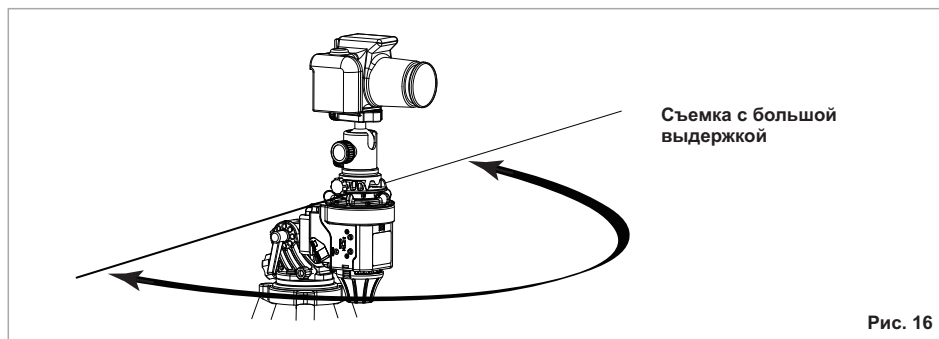


Таблица 1

Режим	Скорость вращения и угол разворота	Интервал спуска затвора (с)	
		Ползунок в положении TIME LAPSE	Ползунок в положении N или S
OFF	Отключить питание		
★	Звездная скорость сопровождения, 360°	50	100
☀	Солнечная скорость сопровождения, 360°	7	14
☾	Лунная скорость сопровождения, 360°	10	20
0.5X	Полный оборот за 48 часов = 0,021 об/ч, 360°	15	30
2X	Полный оборот за 12 часов = 0,083 об/ч, 180°	3	6
4x	Полный оборот за 4 часа = 0,25 об/ч, 180°	2	4
12X	Полный оборот за 2 часа = 0,5 об/ч, 180°	1	2

Диск выбора режима работы: необходим для контроля подачи питания и выбора режимов работы.

Ползунковый переключатель S–TIME LAPSE–N: необходим для выбора направления движения и установки интервала спуска затвора камеры.

Кнопки: кнопки со стрелками ◀ и ▶ нужны для придания вращения с большей скоростью (примерно в 12 раз больше звездной скорости сопровождения).

Светодиоды: встроенные светодиоды используются как источник дополнительного освещения в темноте или ночью и показывают статус, например низкий заряд батареи или ошибки привода.

SNAP: это трехсегментный стереоразъем 2,5 мм для подключения к порту управления спуском затвора камеры.

Закончив с подготовкой, можно приступить к работе с монтажкой Star Adventurer. Далее перечислены основные модули, опции и функции устройства.

Основной принцип работы: монтажка Star Adventurer имеет удобный интерфейс выбора режима работы и ползунковый переключатель S–TIME LAPSE–N, что позволит с легкостью выбрать нужный режим работы. С другой стороны монтажки вы увидите две кнопки, которые дают пользователю прямой доступ к увеличенным скоростям для более быстрого позиционирования.

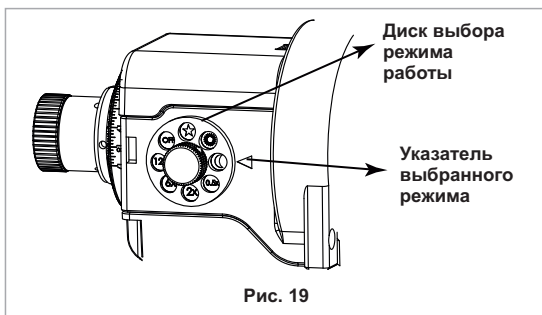


Рис. 19

Диск выбора режима работы: используется для включения и отключения питания и выбора режима работы (доступные режимы приведены в таблице 1). Когда указатель выбранного режима установлен на отметке OFF, монтировка отключена от питания. Если выбран любой другой режим, кроме OFF, питание монтировки включается по умолчанию. Если питание включено, светодиод на диске выбора режима будет подсвечивать текущий режим, светодиоды в кнопках также включатся. При этом монтировка начнет движение с постоянной скоростью в зависимости от выбранного режима (см. таблицу 1).

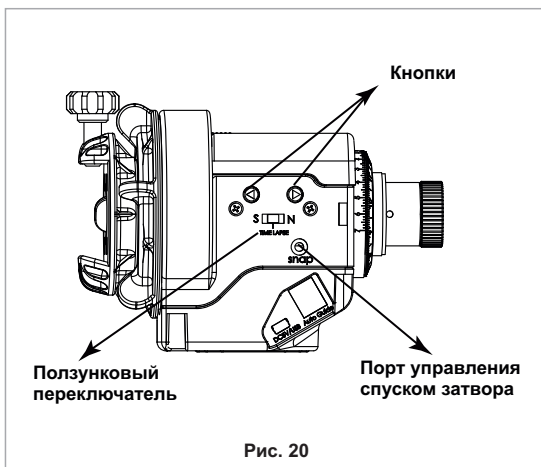


Рис. 20

Трехпозиционный

ползунковый переключатель: выбирает направление вращения монтировки Star Adventurer, а также устанавливает интервал спуска затвора камеры. Когда ползунок установлен в положение **N** или **TIME LAPSE**, монтировка вращается в направлении слежения за небесными объектами в Северном полушарии (то есть против часовой стрелки, если вы смотрите на Полярную звезду). Когда ползунок установлен в положение **S**, монтировка вращается в направлении слежения за небесными объектами в Южном полушарии (то есть по часовой стрелке, если вы смотрите на Полюс мира).

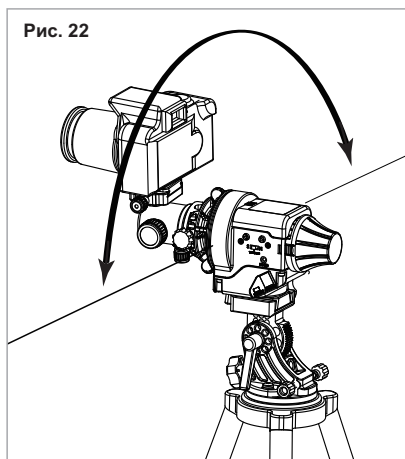
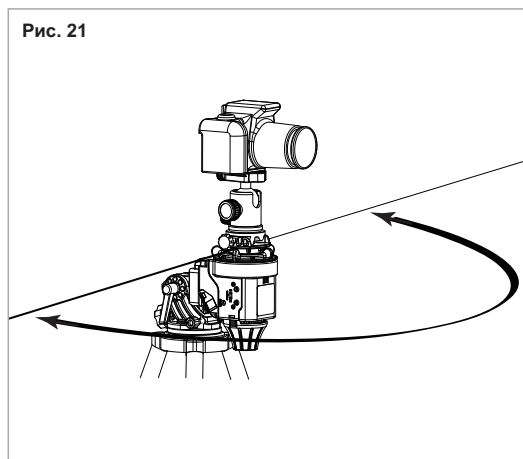
Кнопки ◀ и ▶: используются для вращения монтировки с большей скоростью для упрощения процесса наведения на объект. Если нажата кнопка ▶, монтировка вращается со скоростью, в 12 раз превышающей звездную, и в том же направлении, что и в случае нахождения ползунка в положении **N** или **TIME LAPSE**. Если нажата кнопка ◀, монтировка вращается со скоростью, в 12 раз превышающей звездную, но в направлении, соответствующем ползунку в положении **S**.

SNAP (Порт управления спуском затвора цифровой камеры): монтировка Star Adventurer позволяет управлять затвором подключенной цифровой камеры и выбирать интервал спуска затвора. Порт SNAP – это трехсегментный стереоразъем 2,5, при этом коммутационный сигнал подается на верхний и нижний сегменты. С правильно подобранным кабелем, соединяющим камеру и монтировку, Star Adventurer может управлять спуском затвора камеры (см. «Кабель управления спуском затвора цифровой фотокамеры» в разделе «Дополнительные аксессуары»). Интервал спуска затвора для каждого из возможных режимов работы предустановлен (см. таблицу 1). Например, если выбран режим ★ и ползунковый переключатель установлен в положение **N**, временной интервал спуска затвора камеры составляет 100 секунд. Если ползунок установлен на **TIME LAPSE**, то интервал равен 50 секундам (см. таблицу 1). Каждый раз, когда вы нажимаете кнопки, меняете выбранный режим или передвигаете ползунок, отсчет интервала спуска затвора начинается снова.

Угол разворота: чтобы кабель управления спуском затвора не переключивался при длительной астросъемке, монтировка Star Adventurer начинает движение в противоположную сторону по достижении оборота в 360°. Это верно для следующих режимов: ★, ☀, ☾ и 0,5x, в которых монтировка перемещается в пределах 360°. В других режимах, которые предназначены для достижения наилучших результатов покадровой съемки (2x, 6x и 12x), монтировка передвигается в пределах 60° (см. таблицу 1). После каждого нажатия кнопки или смены режима работы отсчет угла начинается заново.

Примеры использования монтировки: выбран режим 6x, ползунок установлен на **N**, текущая позиция монтировки во время установки режима работы соответствует левой границе возможного диапазона движения. В этом случае монтировка сначала будет двигаться вправо до тех пор, пока не повернется на 180°, затем она развернется и будет перемещаться в пределах 180°. Если вы нажмете на кнопку, положение, в котором вы отпустили кнопку, станет

новой левой границей отсчета поворота в 180°. Если ползунок был установлен в положение S, монтировка будет поворачиваться сначала на 180° влево, после чего поменяет направление движения и будет поворачиваться, пока не достигнет 180°, затем цикл поворотов повторится (рис. 21 и 22).



Автогид: монтировка Star Adventurer поддерживает интерфейс автогидирования для принятия одноосевого (по оси прямого восхождения) сигнала для более точного слежения за объектами и улучшения качества получаемых снимков в режиме астрофотографии. Для подключения автогида на монтировке предусмотрен 6-контактный разъем RJ-12. Монтировка совместима с любыми автогидами с интерфейсом типа ST-4. Работа с автогидом возможна только в режиме ★, в других режимах сигнал от автогида не обрабатывается.

USB порт: на монтировке Star Adventurer имеется USB-порт (типа mini-USB) для поддержки внешнего питания через USB и обеспечения возможности обновления прошивки. См. раздел «Обновление прошивки».

Определение статуса работы привода: если привод не запустился в течение 5 секунд (скорость вращения не достигает 10% заданной скорости), для защиты привода и установленного оборудования монтировка Star Adventurer остановит привод и укажет на ошибку – светодиоды в кнопках замигают. Нажатие кнопок или смена режима работы перезапустит привод и процесс отслеживания ошибок. А если ошибка скорости привода превышает 5% (то есть скорость не находится в интервале 95%~105% целевой скорости), светодиоды в кнопках будут мигать, указывая на ошибку, но монтировка не остановит привод.

Светодиодная индикация: монтировка Star Adventurer имеет светодиодные индикаторы текущего состояния, расположенные под кнопками. Возможны 3 режима работы индикаторов. Если индикаторы не горят, значит, монтировка не находится в рабочем режиме.

Штатная работа: индикаторы горят непрерывно с небольшой яркостью. В таком режиме индикаторы работают как дополнительный источник света в темноте и показывают, что привод работает без ошибок, а питание прибора находится на достаточном уровне.

Предупреждение: индикаторы мигают с частотой два раза в секунду. Это возможно в одном из двух случаев:

1. **Происходит обновление прошивки:** если пользователь запустил процедуру обновления прошивки, индикаторы будут мигать для того, чтобы предупредить пользователя о том, что нельзя отключать питание монтировки, пока обновление не завершилось.

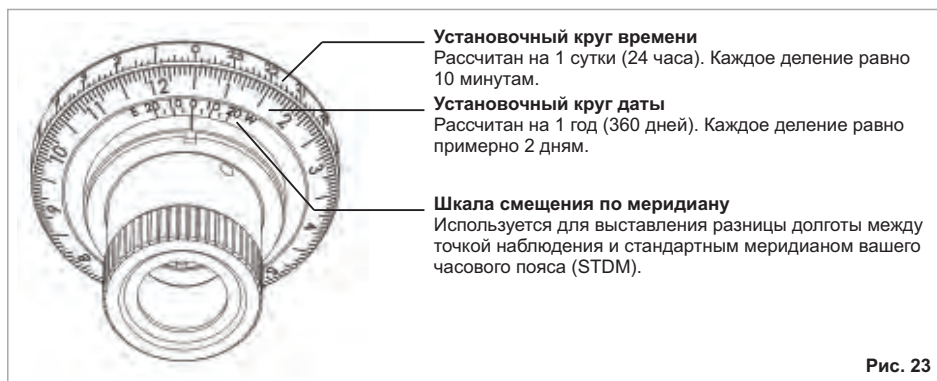
2. Низкий заряд батареи (напряжение питания ниже 4,5 В): монтировка Star Adventurer поддерживает большинство видов батареек типа AA. При использовании никель-металл-гидридных аккумуляторов замените батарейки, если монтировка предупреждает о низком заряде, во избежание глубокого разряда аккумуляторов. При использовании алкалиновых батареек система сможет продолжать нормально работать в течение некоторого времени после включения индикации низкого заряда батареи.

Ошибка привода: индикатор будет мигать с частотой три раза в секунду в следующих случаях:

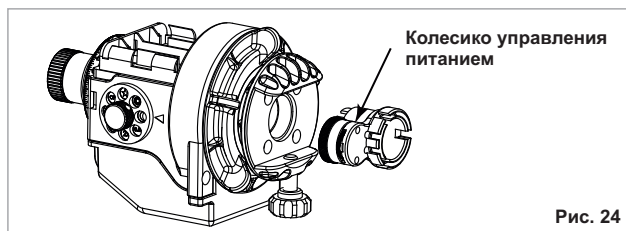
- 1. Нарушение скорости привода:** ошибка скорости привода превышает 5%. Если это происходит достаточно часто, рекомендуется проверить монтировку на перегрузки (максимальная допустимая нагрузка – 5 кг), а также проверить заряд батареи.
- 2. Привод не запускается:** привод не запустился за 5 секунд. Это может быть связано с внешними воздействиями. Пожалуйста, убедитесь, что никакое внешнее воздействие не нарушает нормальную работу монтировки.

Настройка полярной оси

Перед настройкой полярной оси ознакомьтесь со шкалами и установочными кругами искателя — см.рис. 23.



Для настройки полярной оси используйте встроенный искатель полюса. Снимите защитную крышку с искателя полюса и вставьте осветитель (рис. 24). Поверните колесико управления питанием для включения подсветки и продолжайте вращать колесико до тех пор, пока не получите наилучший уровень освещенности. (При необходимости откалибруйте искатель полюса. См. Приложение 1, «Калибровка искателя полюса»).



При наблюдении в Северном полушарии: найдите Полярную звезду (ярчайшая звезда вблизи Северного полюса мира) в искателе полюса, регулируя наклон экваториального клина или штанги штатива. С помощью стороннего приложения PolarisFinder определите положение Полярной звезды, введя дату, время, долготу и широту места наблюдения. Поместите Полярную звезду в соответствующее положение в поле зрения искателя полюса, используя тонкие движения экваториального клина или двигая наклонную штангу штатива (рис. 25). Если у вас нет возможности воспользоваться приложением PolarisFinder для определения положения Полярной звезды, обратитесь к разделу «Положение Полярной звезды в искателе полюса».



Рис. 25

При наблюдении в Южном полушарии: найдите 4 неяркие звезды (звездная величина от 5 до 6), образующие созвездие Октант. Рис. 26 показывает изображение созвездия, нанесенное на сетку искателя полюса. Совместите изображение созвездия на сетке искателя с четырьмя звездами в небе. Для этого поместите все 4 звезды в соответствующие круги на изображении созвездия, используя винт регулировки положения по азимуту для тонкой настройки экваториального клина или двигая наклонную штангу штатива.



Рис. 26

Положение Полярной звезды в искателе полюса

Так как Полярная звезда расположена не в точности на Северном полюсе мира, в искателе полюса вы можете наблюдать, как она вращается вокруг него. Большой круг в центре картины, видимой в искатель полюса, — это условное изображение орбиты Полярной звезды вокруг Северного полюса мира.

Для корректного выполнения процедуры настройки полярной оси необходимо определить положение Полярной звезды на этом круге. Для этого можно использовать два метода:

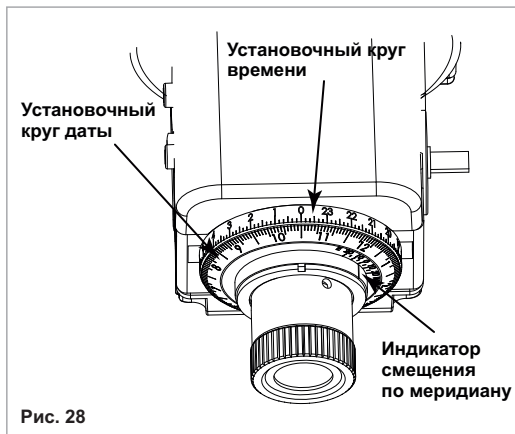
- 1) Найдите в небе Полярную звезду и звезду Кохаб вблизи Северного полюса мира. Положение Кохаб относительно Полярной звезды — это приближение положения



Рис. 27

Полярной звезды в искателе полюса. Например, если Кохаб находится на 11 часов по отношению к Полярной звезде, то Полярная звезда должна быть помещена на 11 часов на сетке центрального круга (см. рис. 27).

- Используйте встроенные установочные круги даты и времени, а также индикатор смещения по меридиану. Для определения положения Полярной звезды в искателе полюса выполните следующие шаги:

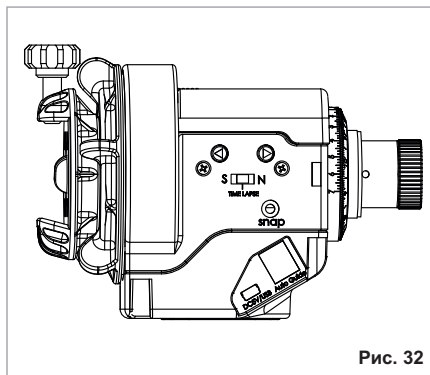


- Поворачивая клин, отрегулируйте широту так, чтобы Полярная звезда появилась в поле зрения искателя.
- Вращая установочный круг даты, совместите дату 31 октября с нулем на круге времени. Вращая окуляр или установочную площадку, совместите индикатор смещения по меридиану с нулем на круге смещений по меридиану. Это дата и время, когда Полярная звезда находится точно под Северным полюсом (направление на 6 часов).
- Посмотрите в окуляр искателя и убедитесь, что наблюдаемая картина ориентирована так же, как показано на рис. 29. Если наблюдаемая картина развернута относительно приведенного рисунка, обратитесь к Приложению 1 «Калибровка искателя полюса».
- Отрегулируйте круг даты согласно разнице между меридианом стандартного времени вашего региона и местом наблюдения. Например, если вы находитесь в Принс-Руперт, Канада, который расположен на 130° восточной долготы, необходимо повернуть круг даты таким образом, чтобы индикатор сдвига по меридиану указывал на 10° западной (W) долготы ($130^\circ - 120^\circ$) (Рис. 30).
- Установите текущие дату и время на круге даты, вращая окуляр или установочную площадку. Пожалуйста, не поворачивайте непосредственно круг даты на этом шаге. На рис. 31 показан пример установки даты при условии наблюдения в 20:00 4 марта (стандартное время, то есть летнее время минус 1 час, если применимо).
- Теперь поместите Полярную звезду по направлению 6 часов в поле зрения искателя для завершения процедуры настройки полярной оси.



Пример использования монтировки для астрофотографии в режиме слежения со звездной скоростью:

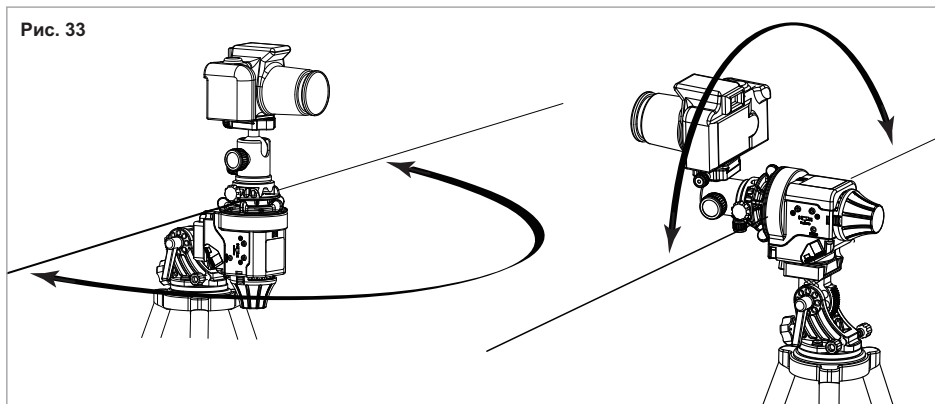
1. Установите штатив и монтировку Star Adventurer в нужное положение. Выполните процедуру настройки полярной оси.
2. Установите камеру или телескоп. Подключите необходимые кабели (кабель управления спуском затвора или автогид)
3. Переместите ползунковый переключатель в положение **N**, если находитесь в Северном полушарии (рис. 32).
4. С помощью диска выбора режима работы установите режим **★**. Выбранный режим будет подсвечиваться светодиодным индикатором. Светодиоды на кнопках также загорятся. Монтировка начнет слежение за небесными объектами на звездной скорости (1 оборот за 86164 секунд или 23,9 часа). В то же время монтировка начнет управлять спуском затвора с периодом 100 секунд (как если бы вы нажимали на кнопку спуска затвора в течение 99,5 секунд, не нажимали следующие 0,5 секунд, затем опять нажимали в течение 99,5 секунд и так далее).
5. Для ускорения движения монтировки Star Adventurer (движение со скоростью, в 12 раз превышающей звездную скорость) при наведении на объект по оси прямого восхождения можно нажать кнопки. Когда вы достигнете нужного объекта, отпустите кнопки. Монтировка продолжит слежение за объектами со звездной скоростью и перезапустит отсчет 100-секундного интервала спуска затвора камеры.



Пример использования монтировки для покадровой съемки в режиме 12x:

1. Установите штатив и монтировку Star Adventurer в нужное положение.
2. Подготовьте камеру к работе и подсоедините ее к монтировке с помощью кабеля управления спуском затвора камеры.
3. Переместите ползунковый переключатель в положение **N**. Вращая диск выбора режима работы, установите режим **12X**.
4. Монтировка начнет вращаться вправо со скоростью 1 оборот за 2 часа. Когда монтировка повернется на 180° в первый раз, она поменяет направление движения и будет передвигаться в пределах 180° (рис. 33). В то же время монтировка будет управлять спуском затвора камеры с интервалом 2 секунды (как если бы вы нажимали на кнопку спуска затвора в течение 1,5 секунд, не нажимали следующие 0,5 секунд, затем опять нажимали в течение 1,5 секунд и так далее).

Рис. 33



Обновление прошивки:

1. Загрузите **Motor Controller Firmware Loader** (Загрузчик прошивки контроллера привода) версии 1.60 или выше и самую последнюю версию прошивки с сайта www.sky-watcher-russia.ru.
2. Подключите монтировку Star Adventurer к компьютеру, используя кабель mini-USB. При первом подключении необходимо подождать несколько минут, пока компьютер установит необходимые драйверы.
3. Поверните диск выбора режима работы на любой режим, кроме **OFF**, чтобы включить питание монтировки.
4. Дважды нажмите значок программы **Motor Controller Firmware Loader** (Загрузчик прошивки контроллера привода) и загрузите прошивку.
5. Выберите **auto-detect COM port** (автоматическое определение COM-порта) и нажмите кнопку **Update** (Обновить). Не отключайте питание во время обновления прошивки. По истечении примерно 25 секунд появится сообщение **Update Complete. Turn off power.** (Обновление завершено. Отключите питание). Обновление прошивки закончено.
6. Если вы не выбрали опцию **auto-detect COM port** (автоматическое определение COM-порта) или подключили несколько монтировок Star Adventurer к одному компьютеру, вручную выберите нужный вам последовательный порт. Затем нажмите кнопку **Update** (Обновить). Не отключайте питание во время обновления прошивки. По истечении примерно 25 секунд появится сообщение **Update Complete. Turn off power.** (Обновление завершено. Отключите питание). Обновление прошивки закончено.

7. Поверните диск выбора режима работы в положение OFF, чтобы отключить питание. Затем снова включите питание для штатного использования прибора.
8. Если по какой-то причине питание было прервано во время обновления прошивки, просто повторите шаги 3–7 после возобновления подачи питания.

Расширенная версия прошивки:

Одно из преимуществ монтировки Star Adventurer — ее способность адаптироваться к вашим потребностям. Если вы хотите использовать возможности монтировки в полной мере, используйте расширенную версию прошивки. Она даст вам гораздо большую свободу, так как вы сможете сами задать разнообразные параметры: время выдержки, интервал спуска затвора, скорость поворота и даже количество снимков!

Кроме того, в расширенной версии есть еще два режима съемки:

1. Покадровая астросъемка — например, для съемки прекрасного замедленного видео яркого объекта,двигающегося по небу.
2. Покадровая астросъемка с большой выдержкой — например, для съемки панорам ночного неба или даже северного сияния.

Скачать руководство по эксплуатации и расширенную версию прошивки можно с сайта www.sky-watcher-russia.ru

Технические характеристики

Монтировка Sky-Watcher Star Adventurer	
Тип	сверхкомпактная экваториальная монтировка
Скорости слежения	астрофотография: звездная скорость слежения, скорость в 12 раз больше звездной скорости слежения, солнечная скорость слежения, лунная скорость слежения (среднее лунное время). Для Северного и Южного полушарий. покадровая съемка: 0,083 об/ч (полный оборот за 12 часов), 0,25 об/ч (полный оборот за 4 часа), 0,5 об/ч (полный оборот за 1 час)
Максимальная нагрузка	5 кг
Шестерня	алюминиевая, 86 мм (144 зубца)
Втулка с червячным механизмом	латунная, 13 мм
Тип привода	сервоприводы постоянного тока
Встроенные аксессуары	искатель полюса
Поле зрения искателя полюса	7°
Рабочее напряжение	4 батарейки типа AA: 4,5V- 6V, внешний источник питания: 5-6V
Рабочее время	до 72 часов непрерывного слежения при условии использования качественных щелочных батареек типа AA при температуре 20°C. (Срок службы батареек зависит от их заряда и качества)
Диапазон рабочих температур	0...+40°C
Размеры	173,5x113,3x96 мм
Вес	1 кг
Крепление	гнездо с резьбой стандарта 3/8" (или стандарта 1/4" при наличии соответствующего адаптера)

Приложение 1

Калибровка искателя полюса

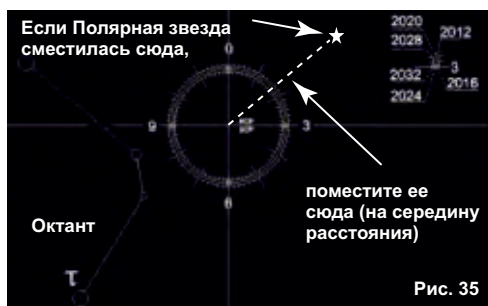
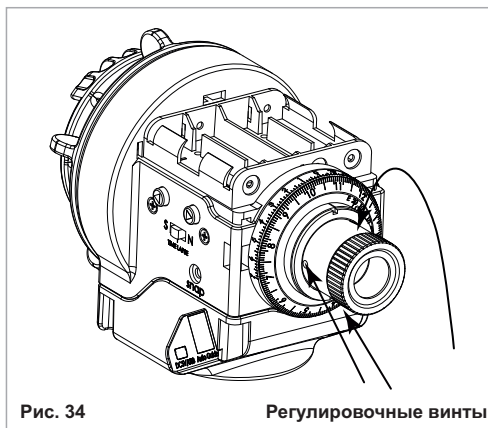
Перед использованием искателя полюса для настройки полярной оси необходимо произвести калибровку самого искателя полюса. Это обеспечит соответствие сетки искателя полюса положению оси прямого восхождения монтировки. Приведенная ниже информация поможет вам выполнить калибровку искателя полюса. Мы настоятельно рекомендуем проводить калибровку при дневном свете.

1. Выберите отдаленный объект в дневное время (или Полярную звезду ночью). Установите монтировку Star Adventurer так, чтобы выбранный вами объект попал точно в перекрестие искателя полюса.
2. Поверните монтировку на пол оборота вокруг оси прямого восхождения.
3. Если объект остался в перекрестии искателя после поворота монтировки, значит, искатель полюса выровнен по оси прямых восхождений и калибровка не требуется.

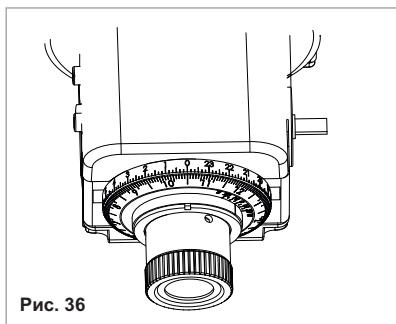
4. Если же во время вращения вы заметили, что объект отклоняется от центра перекрестия искателя, его необходимо откалибровать. Для этого следует, вращая монтировку Star Adventurer, обнаружить место, в котором выбранный объект находится на максимальном расстоянии от центра перекрестия искателя. Затем переместите центр перекрестия по направлению к объекту, остановившись на середине (как показано на рис. 35), с помощью трех маленьких регулировочных винтов, расположенных на трубе искателя сбоку (рис. 34). Для этого вам понадобится шестигранный ключ 1,5 мм.

ВАЖНО: регулировка с помощью маленьких шестигранных винтов – это очень тонкая работа. См. примечание ниже.

5. Повторите шаги 1–4 несколько раз до тех пор, пока объект не будет четко зафиксирован в центре сетки искателя при вращении монтировки по оси прямого восхождения.
6. Поверните установочный круг даты так, чтобы совместить 31 октября с нулем на круге времени. Затем, удерживая круг даты, вращайте окуляр или установочную площадку так, чтобы индикатор смещения по меридиану соответствовал нулю на круге смещения по меридиану (рис. 36). Глядя в окуляр, вы должны увидеть картину, соответствующую изображенной на рис. 37. Если картина в искателе ориентирована по-другому, требуется перенастройка установочных кругов. Для повторной настройки поверните круг даты таким образом, чтобы отметка 31 октября соответствовала метке 0 на круге времени. Удерживая круг даты, поверните окуляр или установочную площадку так, чтобы картина в искателе соответствовала изображению на рис. 37. Ослабьте калибровочный винт индикатора смещения по меридиану и передвиньте индикатор так, чтобы он соответствовал нулю на круге смещения по меридиану. При этом не



поворачивайте круг даты и окуляр/установочную площадку. Затяните калибровочный винт смещения по меридиану. Посмотрите в окуляр. Теперь картина в искателе должна совпадать с изображением на рис. 37.



Примечание:

- При регулировке с помощью шестигранных винтов ослабляйте каждый винт не более чем на $\frac{1}{4}$ оборота, перед этим закручивайте два других винта.
- Не затягивайте винты слишком сильно; это может привести к повреждению пластины с сеткой внутри искателя полюса.
- Не откручивайте винты полностью и не ослабляйте одновременно более одного винта, в противном случае это может вызвать потерю фиксации пластины с сеткой и невозможность дальнейшей регулировки.
- В случае потери фиксации пластины с сеткой внутри искателя полюса снимите окуляр искателя полюса. Для этого поверните против часовой стрелки кольцо с накаткой. Закрепите пластину с сеткой внутри искателя полюса.
- Мы рекомендуем проводить калибровку в дневное время, наводясь на точечный объект (например, крышу далеко расположенного здания), так как тонкая работа с маленькими шестигранными винтами еще больше усложняется с наступлением ночи.

Приложение 2 Крепежная платформа с тонкой настройкой:

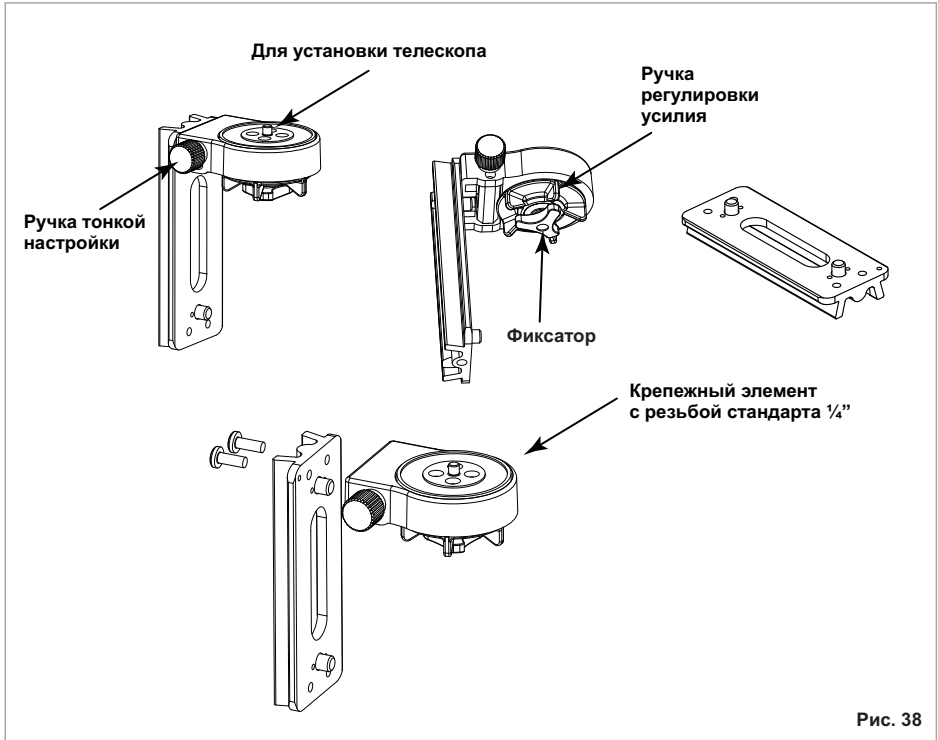
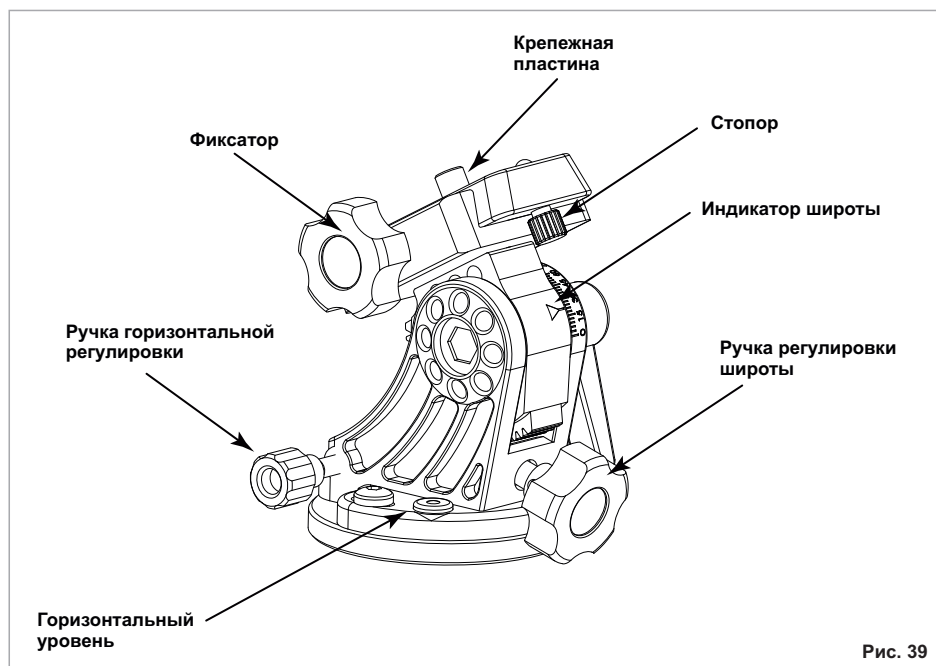


Рис. 38

Крепежная платформа с тонкой настройкой позволяет установить телескоп на монтировку Star Adventurer и обеспечивает вращение в другую сторону (90°, движение по оси склонений). С помощью ручки регулировки усилия можно настроить плавность хода. Ручка тонкой настройки позволит отрегулировать положение камеры или телескопа по оси склонений. Кроме того, вы можете извлечь крепежный элемент 1/4" из крепления «ласточкин хвост» и установить на нее две камеры или одну камеру в комбинации с другим прибором. Можно также использовать крепежный элемент с одной стороны и шаровую головку с другой. Крепежная платформа позволяет создавать множество комбинаций для выполнения различных задач.

Экваториальный клин:



Экваториальный клин – это устройство, позволяющее отрегулировать широту для проведения настройки полярной оси. Вращением ручки регулировки широты можно настроить нужное значение широты – оно будет отображено на индикаторе. Широта варьируется от 0° до 90° . Ручка горизонтальной регулировки позволяет клину двигаться вправо или влево в горизонтальной плоскости. Горизонтальный уровень предусмотрен для проверки горизонтального положения опоры клина. Точность составляет 1° . При установке крепежной пластины на монтировку Star Adventurer убедитесь, что стопор направлен вперед (как показано на рис. 39), чтобы предотвратить соскальзывание оборудования, не закрепленного фиксатором.

⚠ Внимание!

НИКОГДА НЕ СМОТРИТЕ В ТЕЛЕСКОП ПРЯМО НА СОЛНЦЕ ИЛИ НА ОБЛАСТЬ РЯДОМ С НИМ. ЭТО МОЖЕТ ПРИВЕСТИ К НЕОБРАТИМЫМ ПОВРЕЖДЕНИЯМ ЗРЕНИЯ, ВПЛОТЬ ДО ПОЛНОЙ СЛЕПОТЫ. ДЛЯ НАБЛЮДЕНИЙ СОЛНЦА ИСПОЛЬЗУЙТЕ ЖЕСТКО ЗАКРЕПЛЕННЫЙ СПЕРЕДИ ТЕЛЕСКОПА СПЕЦИАЛЬНЫЙ СОЛНЕЧНЫЙ ФИЛЬТР. ПРИ НАБЛЮДЕНИЯХ СОЛНЦА СНИМАЙТЕ ИСКАТЕЛЬ ИЛИ УСТАНОВЛИВАЙТЕ НА ИСКАТЕЛЬ ПЫЛЕЗАЩИТНУЮ КРЫШКУ, ЧТОБЫ ИЗБЕЖАТЬ СЛУЧАЙНОГО НАБЛЮДЕНИЯ СОЛНЦА ЧЕРЕЗ ИСКАТЕЛЬ. НИКОГДА НЕ ИСПОЛЬЗУЙТЕ ОКУЛЯРНЫЕ СОЛНЕЧНЫЕ ФИЛЬТРЫ ДЛЯ НАБЛЮДЕНИЯ СОЛНЦА, А ТАКЖЕ НИКОГДА НЕ ИСПОЛЬЗУЙТЕ ТЕЛЕСКОП ДЛЯ ПРОЕКЦИРОВАНИЯ ИЗОБРАЖЕНИЯ СОЛНЦА НА ЛЮБЫЕ ПОВЕРХНОСТИ. ВНУТРЕННЕЕ НАГРЕВАНИЕ МОЖЕТ ПРИВЕСТИ К РАЗРУШЕНИЮ ОПТИЧЕСКИХ ЭЛЕМЕНТОВ ТЕЛЕСКОПА.



Sky-Watcher®

Архангельск (8182)63-90-72
Астана +7(7172)727-132
Астрахань (8512)99-46-04
Барнаул (3852)73-04-60
Белгород (4722)40-23-64
Брянск (4832)59-03-52
Владивосток (423)249-28-31
Волгоград (844)278-03-48
Вологда (8172)26-41-59
Воронеж (473)204-51-73
Екатеринбург (343)384-55-89
Иваново (4932)77-34-06
Ижевск (3412)26-03-58
Казань (843)206-01-48

Калининград (4012)72-03-81
Калуга (4842)92-23-67
Кемерово (3842)65-04-62
Киров (8332)68-02-04
Краснодар (861)203-40-90
Красноярск (391)204-63-61
Курск (4712)77-13-04
Липецк (4742)52-20-81
Магнитогорск (3519)55-03-13
Москва (495)268-04-70
Мурманск (8152)59-64-93
Набережные Челны (8552)20-53-41
Нижний Новгород (831)429-08-12
Новокузнецк (3843)20-46-81

Новосибирск (383)227-86-73
Омск (3812)21-46-40
Орел (4862)44-53-42
Оренбург (3532)37-68-04
Пенза (8412)22-31-16
Пермь (342)205-81-47
Ростов-на-Дону (863)308-18-15
Рязань (4912)46-61-64
Самара (846)206-03-16
Санкт-Петербург (812)309-46-40
Саратов (845)249-38-78
Севастополь (8692)22-31-93
Симферополь (3652)67-13-56
Смоленск (4812)29-41-54

Сочи (862)225-72-31
Ставрополь (8652)20-65-13
Сургут (3462)77-98-35
Тверь (4822)63-31-35
Томск (3822)98-41-53
Тула (4872)74-02-29
Тюмень (3452)66-21-18
Ульяновск (8422)24-23-59
Уфа (347)22948 -12
Хабаровск (4212)92-98-04
Челябинск (351)202-03-61
Череповец (8202)49-02-64
Ярославль (4852)69-52-93

Киргизия (996)312-96-26-47 Казахстан (772)734-952-31 Таджикистан (992)427-82-92-69

Единый адрес для всех регионов: stw@nt-rt.ru || www.sky-watcher.nt-rt.ru